



ELEKTROMÁGNESES ÁRAMLÁSÉRZÉKELŐ

vezetőképes folyadékokra, beépített kijelzővel
DN 20/C 1", DN 40, DN 1,5"

433.22

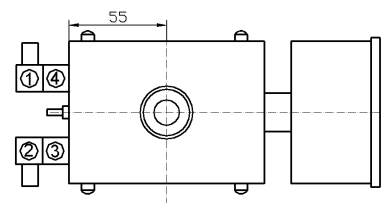
JELLEMZŐK

- Érzékelő az élelmiszeripar, biotechnológia, vegyipar részére
- Alkalmos folyékony élelmiszerek, tej mérésére
- Ideális korrozív folyadékok mérésére
- Variábilis csőcsatlakozással
- Veszélyes ipari környezetben is alkalmazható
- Kapcsoló kimenet beállítható folyadékmennyiséghez adagolásra
- Kapcsoló kimenet beállítható áramlási sebességhez
- Minden rávonatkozó EC direktívának megfelel



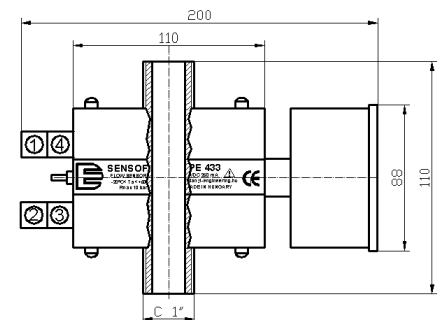
ÁLTALÁNOS

| | |
|--|--------------------------|
| Méréstartomány DN 20 | 0 - 10 m ³ /h |
| Méréstartomány DN 40, 1,5" | 0 - 18 m ³ /h |
| Pontosság a mért értékre vonatkoztatva | 0,5% |
| Folyadék maximális nyomása | 10 bar |
| Folyadék maximális hőmérséklete | 80°C |
| Folyadék minimális vezetőképessége | 5µS/cm |
| Megengedett környezeti hőmérséklet | -20°C...+50°C |
| Alkalmazható tömítés mérete | Φ30/Φ20 x 2 |



KIALAKÍTÁS

| | |
|-----------------|-------------------------------|
| Ház | IP 65, rozsdamentes acél |
| Mérőcső | Fröccsölt műanyag, C 1" menet |
| Védelmi jelölés | EEx m ib e IIC T4 (opció) |



FOLYADÉKKAL ÉRINTKEZŐ ANYAGOK

| | |
|----------------|-------------------------------------|
| Mérőcső | PPS (Polietilén szulfid) |
| Elektródák | Nikkel C22 WNr 2.4602 (Hastelloy C) |
| Csőcsatlakozók | 1.4301 vagy 1.4404 |

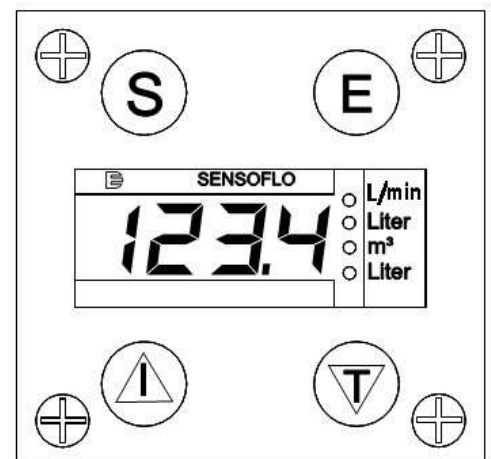
ELEKTROMOS JELLEMZŐK

| | |
|---------------------|---|
| Táplálás | 24 VDC, 0,25 A, beépített 3 m hosszú kábellel |
| Impulzus kimenet | 1, 10, 100 vagy 1000 impulzus/liter, (beállítható, max 24 VDC, max 0,25A) |
| Kapcsoló kimenet | max 24 VDC, max 2 A |
| Digitális kapcsolat | RS 485, Modbus protokollal |

BEÉPÍTETT KIJELEZŐ ÁLTAL MUTATOTT ÉRTÉK

| No | Megnevezés | Tartomány | Dimenzió | LED jelzés |
|----|--------------------|---------------|---------------------|------------|
| 1 | Áramlási sebesség | 000,0 - 999,9 | m ³ /óra | sárga |
| 2 | Folyadékmennyiség* | 000,0 - 999,9 | Liter | zöld |
| 3 | Folyadékmennyiség* | 0000 - 9999 | m ³ | zöld |
| 4 | Adagolásbeállítás | 000,0 - 999,9 | Liter | piros |

* A folyadékmennyiség a két érték összege



BEÉPÍTÉS

- A folyadékáramlás érzékelőt úgy kell beépíteni, hogy bekapcsolt állapotban a mérőcső ne tudjon leürülni.
- Az érzékelő bármely helyzetben beépíthető, de optimális beépítés a függőleges alulról felfelé áramlással.
- A zavarmentes működés érdekében a hátlapon levő középső földelő csavart a földelő hálózathoz kell kötni
- A csőcsatlakozókon levő földelő fűleket a hátlapon levő két szélső földelő csavarral össze kell kötni.

CSŐCSATLAKOZÁSI VÁLTOZATOK

| Csatlakozás típusa | Csőméret | Szabvány | E | H | Rendelési szám |
|--------------------|----------|-------------|-------|-----|----------------|
| Hollandi anya | DN 20 | | C 1" | 130 | 433.220 |
| Clamp (TC) | DN 40 | DIN 32676 | Ø50,5 | 327 | 433.221 |
| Clamp (TC) | DN 1,5" | ISO 2852-TC | Ø50,5 | 271 | 433.222 |

